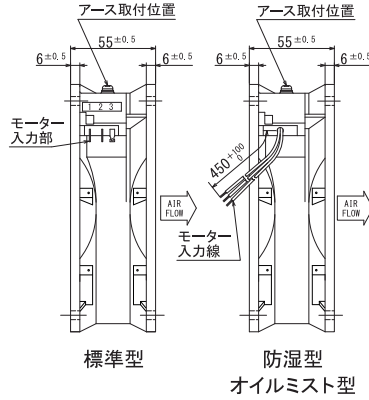
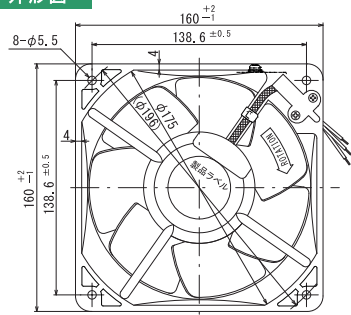
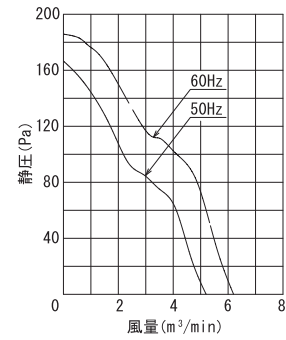


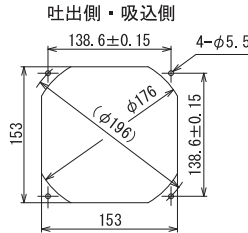
外形図



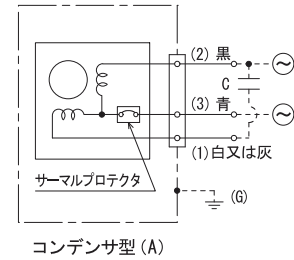
風量～静圧特性曲線



取付穴参考寸法



結線図



規格

| | 型式 | 電圧 VAC | 周波数 Hz | 入力 W | 回転数 min ⁻¹ | 最大風量 m ³ /min | 最大静圧 Pa | 騒音 dB (A) | 質量 kg | コンデンサ μF/WV (詳細・OP11) |
|---------|------------------------|---------|--------|---------|-----------------------|--------------------------|---------|-----------|-------|-----------------------|
| 標準型 | U6200G1-TP (TÜV) | 100 | 50 | 25 (28) | 2900 | 5.20 | 166.60 | 56 | 1.35 | 4/250 |
| | U6200BNG1-TP (TÜV) | 115-120 | | | | | | | | |
| | 6200NG1-TP | 120 | | | | | | | | |
| | U6250G1-TP (TÜV) | 200 | | | | | | | | |
| | U6250MKG1-TP (TÜV) | 220-230 | | | | | | | | |
| 防湿型 | 6250KGI-TP (TÜV) | 230 | 60 | 28 (35) | 3400 | 6.20 | 176.40 | 61 | 1.35 | 1/450 |
| | UR6200G1-TP (TÜV) | 100 | | | | | | | | |
| | UR6200BNG1-TP (TÜV) | 115-120 | | | | | | | | |
| | R6200NG1-TP | 120 | | | | | | | | |
| | UR6250G1-TP (TÜV) | 200 | | | | | | | | |
| | UR6250MKG1-TP (TÜV) | 220-230 | | | | | | | | |
| オイルミスト型 | R6250KGI-TP | 230 | 50 | 25 (28) | 2900 | 5.20 | 166.60 | 56 | 1.35 | 4/250 |
| | U6200G1-TP-OT1 (TÜV) | 100 | | | | | | | | |
| | U6200BNG1-TP-OT1 (TÜV) | 115-120 | | | | | | | | |
| | 6200NG1-TP-OT1 | 120 | | | | | | | | |
| | U6250G1-TP-OT1 (TÜV) | 200 | | | | | | | | |
| | U6250MKG1-TP-OT1 (TÜV) | 220-230 | | | | | | | | |
| | 6250KGI-TP-OT1 | 230 | | | | | | | | |

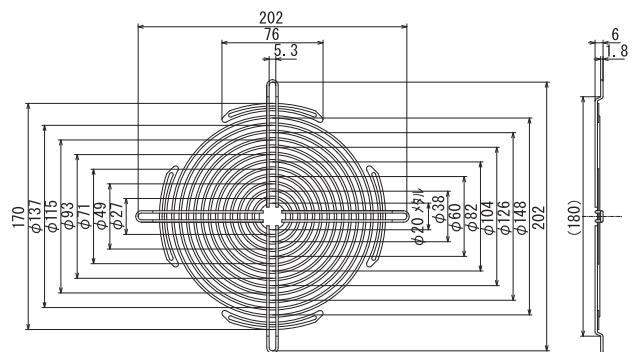
●U6200BNG1-TP、UR6200BNG1-TP、U6200BNG1-TP-OT1の入力は、()の値となります。

仕様

| 項目 | 仕様 |
|-----------------|---|
| モーター形式 | 単相コンデンサ進相誘導電動機 ※コンデンサ付属 |
| 材質 | 標準: アルミダイカスト黒塗装 (フレーム)、金属製黒塗装 (羽根) 特殊: アルミダイカスト無塗装 (フレーム)、金属製黒塗装 (羽根) |
| 絶縁等級 | E種120°C (EN・一般) |
| 軸受 | 2ボールベアリング |
| 使用環境 | 標準・オイルミスト型: -10~+60°C/RH35~85% (結露無き事) 防湿型: -40~+50°C/RH35~95% (結露無き事) |
| 保存環境 | 標準・オイルミスト型: -30~+80°C/RH20~85% (結露無き事) 防湿型: -40~+80°C/RH20~95% (結露無き事) |
| IPコード (詳細.GS03) | IPX4相当 (オイルミスト型) |
| 使用電圧範囲 | 電圧変動: 定格電圧±10%以内、連続運転: 定格電圧以下 |
| 保護方式 | サーマルプロテクト (140°C) |
| 騒音測定 | 機器表面 (吸込口中心線上) より1.5mの位置 |
| 風量～静圧特性 | ダブルチャンバー測定装置 (AMCA210-85) にて測定 旧カタログ数値 (JIS B 8330) 仕様書は別途ご用意下さい |
| 絶縁耐圧 | AC1500V/1分又はAC1800V/1秒 (漏洩電流0.5mA以下、常温・常湿、50Hz) |
| 絶縁抵抗 | DC500Vメガーにて100MΩ以上 (常温・常湿) |
| リード線仕様 | 一般品) 標準・防湿型: 20/0.18 (0.5sq) 青・黒・白又は灰 オイルミスト型: UL AVL2 AWG20 青・黒・白又は灰 認証品) UL AVL2 AWG20 青・黒・白又は灰 |
| アース仕様 | 詳細 P.17参照 |

オプション

■フィンガーガード 型式: IG-160



160
角
55
厚